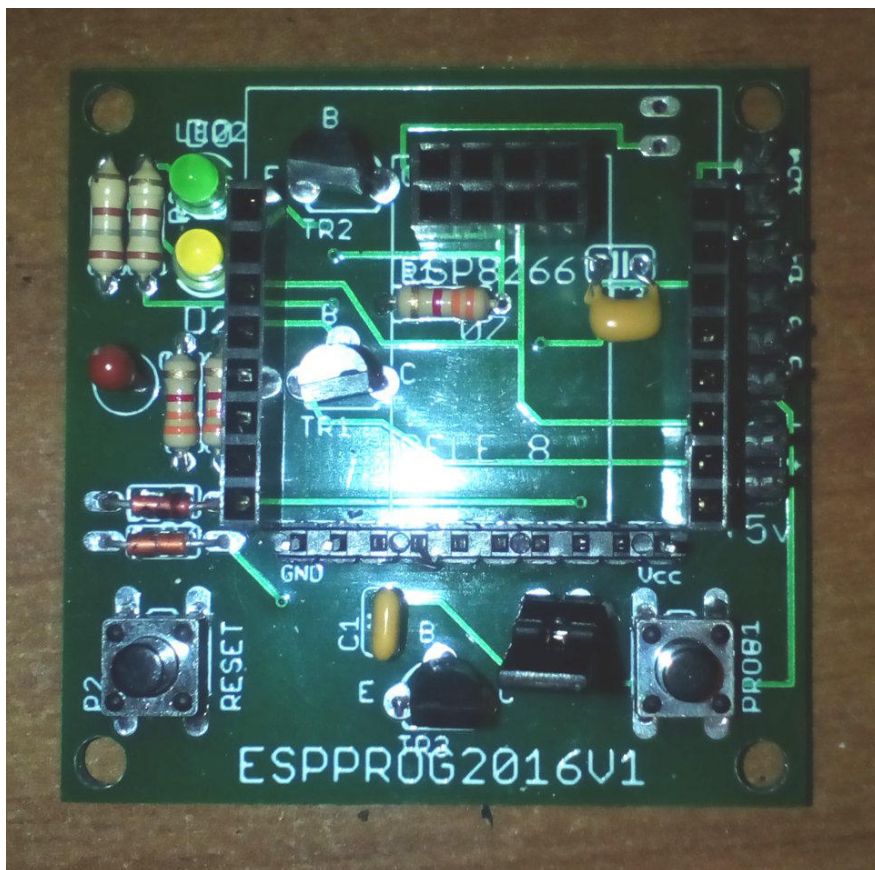


Istruzioni per l'uso del programmatore ESP8266



Alimentazione: **5V..12V Stabilizzati**. **Un valore superiore può compromettere il modulo.**
Assorbimento max: 100..200mA

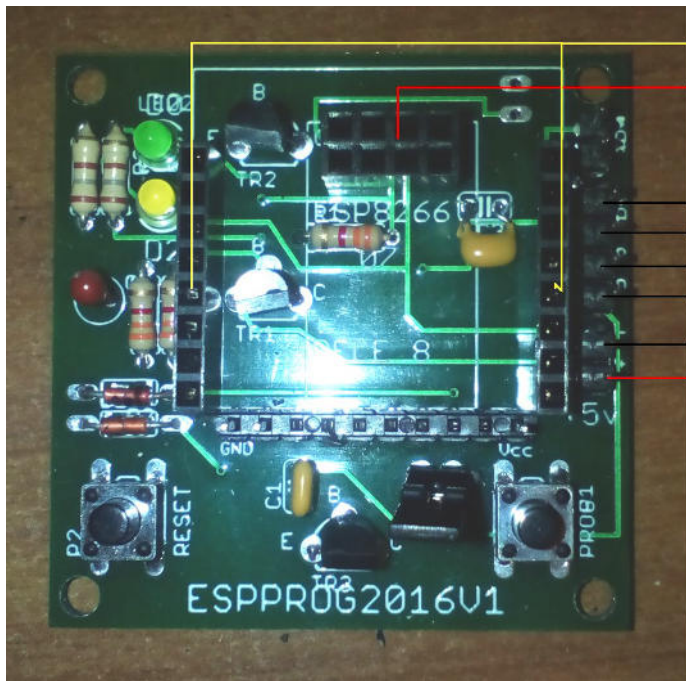
GENERALITA'

Il programmatore per moduli ESP8266 è indicato per la programmazione (reflash) dei moduli WiFi basati sull'integrato ESP8266. E' in grado di programmare i moduli ESP-01 e la serie 07, 12, etc... se montati sull'apposito PCB. E' dotato di due led connessi a GPIO-0 e GPIO-2, un pulsante di reset, l'ingresso della seriale ed un pulsante di programmazione.

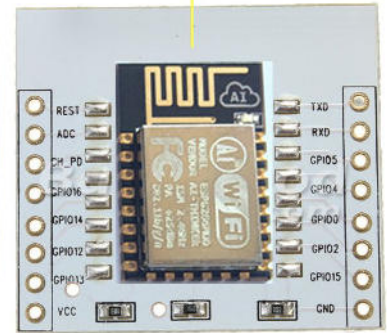
UTILIZZO

Il programmatore va alimentato da 5 a 12Vcc con un alimentatore dotato di sufficiente corrente. Per il collegamento alla seriale si può usare tranquillamente un convertitore USB/SERIALE purchè esca con tensione di 3,3V per non danneggiare i moduli in programmazione.

I moduli vanno inseriti come indicato in figura. Non inserite due moduli contemporaneamente. Prima di iniziare la programmazione basterà premere il tasto PROG, il led verde in alto si accenderà e rimarrà acceso fiocamente. Il modulo pronto a ricevere il nuovo firmware. A questo punto iniziate il download dello sketch tramite l'IDE di Arduino o tramite il vostro programma scelto per trasferire i dati. Al termine il modulo è programmato. La programmazione avviene a 115.200 baud.



TX OUT
 GND
 RX IN
 DTR IN
 GND
 +5VCC



*SERIALE A 3.3V
 ALIMENTAZIONE 5VCC
 PREMERE PROG E INIZIARE
 DOWNLOAD SKETCH*

Con i due led potrete vedere, sommariamente, il funzionamento corretto del vostro programma.